

Ficha técnica :

# **MLT 1041-145 PS+L**

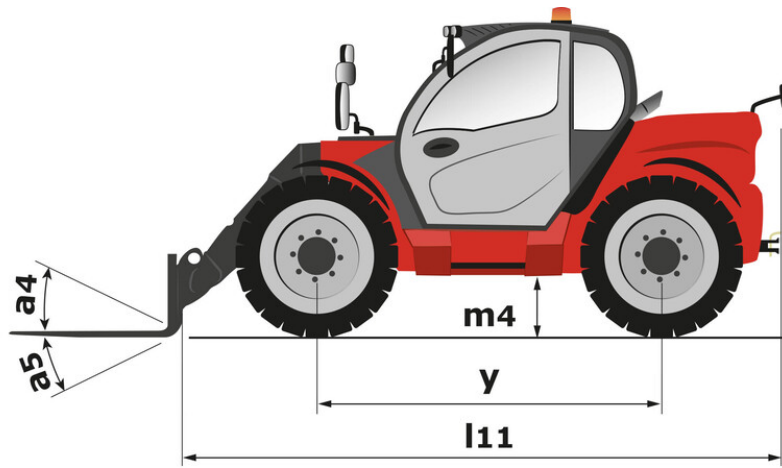
---



 **MANITOU**  
HANDLING YOUR WORLD

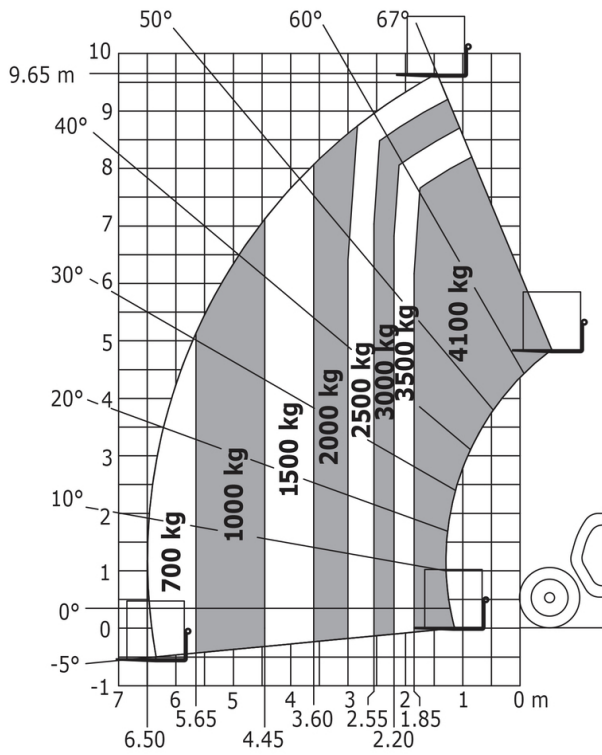
Capacidad		Métrico
Capacidad de elevación máx.	Q	4100 kg
Altura de elevación máx	h3	9.65 m
Alcance máx		6.50 m
Alcance a altura máxima		1.50 m
Fuerza de arranque con cuchara		5043 daN
Peso y dimensión		
Peso sin carga (con horquillas)		9690 kg
Distancia al suelo	m4	0.43 m
Distancia entre ejes	y	2.88 m
Overall length to carriage (with hitch)	l11	5.20 m
Overall length to carriage (without hitch)	l3	5.03 m
Voladizo delantero		1.30 m
Anchura total	b1	2.39 m
Anchura total de la cabina	b4	0.99 m
Altura total	h17	2.42 m
Ángulo de vertido	a5	135 °
Ángulo de volteo	a4	12 °
Radio de giro exterior	Wa1	3.74 m
Modelos de los neumáticos		Michelin - XMCL - 460/70 R24 159A8
Ruedas motrices (delanteras / traseras)		2 / 2
Ruedas directrices (delanteras / traseras)		2 / 2
Corrector de nivel	a9	7 °
Rendimiento		
Subida		6.60 s
Bajada		4.70 s
Salida del telescopio		9.50 s
Retracción		6.90 s
Cavado		3.70 s
Vertido		2.80 s
Motor		
Marca		Yanmar
Norma del motor		Stage V / Tier 4 Final
Modelo de motor		4TN107FHT-5SMUF
Nº de cilindros - Capacidad de cilindros		4 - 4567 cm³
Potencia del motor I.C. / Potencia (kW)		141 Hp / 105 kW
Par máx. / Rotación del par de motor		602 Nm @1500 rpm
Esfuerzo de tracción		9130 daN
Sistema de limpieza automático de radiadores		estándar
Sistema de refrigeración del motor		4 radiadores (agua + aire + aceite hidráulico + aceite de transmisión)
Transmisión		
Tipo de transmisión		Convertidor de par con Powershift
Caja de cambios		M-Shift
Número de marchas (hacia delante) / atrás		5 / 3
Velocidad de desplazamiento máx. (km/h) (puede variar según la normativa aplicable)		40 km/h
Bloqueo del diferencial		Diferencial de deslizamiento limitado en los ejes delantero y trasero
Freno de aparcamiento		Freno de estacionamiento negativo automático
Freno de servicio		Frenos en baño de aceite multidisco en el eje delantero y trasero
Hidráulico		
Tipo de bomba		Bomba de caudal variable
Caudal hidráulico - Presión hidráulica		200 l/min - 270 bar
Distribuidor "flow sharing"		estándar
Capacidad del tanque		
Aceite hidráulico		141 l
Capacidad del depósito de carburante		142 l
Fluido de escape Diesel (tipo AdBlue®)		21.50 l
Ruido y vibración		
Ruido en el puesto de conducción (LpA) verificado según la norma NF EN 12053		69 dB
Ruido en el entorno (LwA)		105 dB
Vibración en el conjunto manos/brazos		< 2.50 m/s²
Varios		
Homologación seguridad tractor		Homologación seguridad tractor
Homologación seguridad de la cabina		Cabina ROPS - FOPS Nivel 2
Mandos		JSM

MLT 1041-145 PS+L - Diagrama dimensional



MLT 1041-145 PS+L - Diagramas de carga

ábaco de carga todo terreno (EN 1459 B)





**Oficina Central**

B.P. 249 - 430 rue de l'Aubinière

44150 Ancenis Cedex - Francia

Tel.: 00 33 (0)2 40 09 10 11 - Fax: 00 33 (0)2 40 09 10 97

[www.manitou.com](http://www.manitou.com)



Esta publicación describe las versiones y posibilidades de configuración de los productos Manitou que puedan diferir en equipamiento. Los equipamientos presentados en este folleto pueden ser de serie, opcionales o no estar disponibles en algunas versiones. Manitou se reserva el derecho, en cualquier momento y sin previo aviso, de modificar las especificaciones descritas y representadas. Las especificaciones aportadas no comprometen al fabricante. Para más información, póngase en contacto con su concesionario Manitou. Documento no contractual. Presentación de los productos no contractual. Lista de especificaciones no exhaustiva. Los logos y la identidad visual de la empresa son propiedad de Manitou y no pueden ser utilizados sin autorización. Todos los derechos reservados. Las fotos y los esquemas contenidos en este folleto se ofrecen para consulta y a título indicativo solamente.

Manitou BF SA - Sociedad anónima con Consejo de Administración - Capital social: 39 668 399 euros - 857 802 508 RCS Nantes